



# VRuptS

## Quand la Sécurité Rencontre la Fiabilité

CO7 Technologies a conçu la coupure en polymère VRuptS avec un isolant en caoutchouc de silicone hydrophobe qui est léger, solide et exceptionnellement durable, en particulier dans les climats difficiles. Cette coupure innovante, résistante aux défaillances mécaniques, améliore la fiabilité et la protection des lignes et des systèmes, y compris les transformateurs

### Polymère de silicone

L'isolateur composite VRuptS, fabriqué à partir de caoutchouc de silicone haute performance, offre une résistance exceptionnelle au cheminement et aux intempéries

### Tests rigoureux

La qualité et la durabilité exceptionnelles du VRuptS sont étayées par des tests approfondis, qui garantissent qu'il respecte et dépasse toutes les normes nécessaires en matière de découpes

### Construction légère

Grâce à son isolateur en polymère, le VRuptS est plus résistant et pèse nettement moins lourd que les découpes traditionnelles en porcelaine. Il est donc plus facile à manipuler et réduit les risques d'endommagement lors de l'installation

### Distance d'isolation accrue

Le VRuptS offre une distance de fuite métal-métal nettement supérieure à celle des raccords en porcelaine, ce qui améliore les performances électriques et la sécurité

### Compatibilité avec les normes industrielles

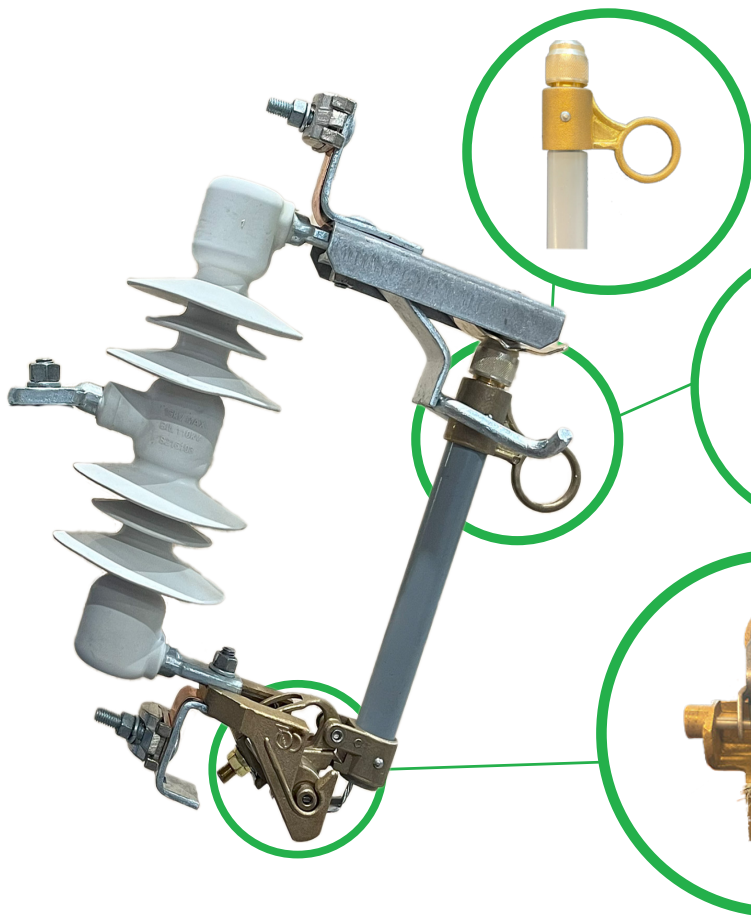
Le VRuptS s'intègre parfaitement aux produits fusibles de différents fournisseurs, offrant ainsi aux clients une plus grande flexibilité et une meilleure interopérabilité

- Longue expérience de la conception, de l'assemblage et des essais en Amérique du Nord
- Délais courts
- Inventaire local pour répondre aux besoins de livraison
- Interchangeabilité avec les principaux fabricants
- Échantillons disponibles. Aller à [CO7Tech/cutout-sample](#)

The VRuptS cutout is designed to be fuseholder interchangeable with polymer cutouts manufactured by Leading cutout manufacturer

The V-RuptS has been design and manufactured following ANSI C37.42 "Specification for Distribution Cutouts and Fuse Links"



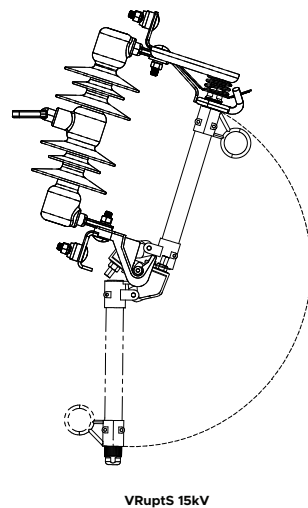
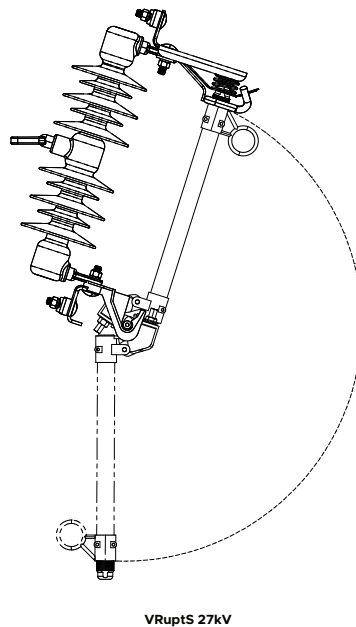


La surface arrondie du capuchon aide le porte-fusible à se centrer et à se connecter correctement

Crochet en acier destiné aux outils de rupture de charge tels que le LoadBuster. L'anneau sert de support pour l'ouverture et la fermeture de la connexion du porte-fusible

Le fusible qui maintient le lien est responsable du maintien du lien et aide à l'expulsion chaque fois que l'action est nécessaire

<b>Courant continu (A)</b>	<b>100</b>	
<b>Tension nominale</b>		
kV, Max	15	kV, Max
kV, BIL	110	kV, BIL
<b>Distance de fuite</b>		
Pouces (mm)	15.75 (400)	Pouces (mm)
Isolateur	Polymère	
<b>Puissance d'interruption en cas de court-circuit (A RMS)</b>		
Asymétrique	10,000	Asymétrique
Symétrique	7,100	Symétrique
<b>Environnement</b>		
Température ambiante	-50°C (-58°F) à +40°C (104°F)	
Altitude	1000m (3280ft)	
Vitesse du vent	35 m/s	
Vitesse maximale du vent	40 m/s	
Humidité	Oui	
Pollution	Oui	
Environnement salin	Oui	
Environnement industriel	Oui	
Tempête de sable	Oui	
Choc sismique	Modéré	



**CO7 TECHNOLOGIES**  
 2525, Louis A. Amos  
 Montreal, QC, Canada H8T 1C3  
 (866) 267-0045  
 info@CO7Tech.com  
 www.CO7Tech.com