

# VOX7

## RELIABLE, COMPACTIFIABLE, COMPACT, SANS ENTRETIEN ET MAINTENANT PUR

Construit pour résister aux rigueurs des environnements les plus exigeants, le VOX7 est l'un des disjoncteurs extérieurs les plus fiables sur le marché vert avec le coût total de possession le plus bas.

Le VOX7 est la version sans SF6 du célèbre disjoncteur VOX utilisé dans le monde entier depuis plus de 20 ans. Il partage les mêmes spécifications techniques et le même facteur de forme que le VOX original, mais maintenant avec Dry-Air.

### Flexibilité



Des dispositions pour les transformateurs de courant sont disponibles sur les six bagues en polymère qui sont externes au réservoir scellé du disjoncteur.

- Jusqu'à 12 TC
- Capacité de court-circuit de 25kA à 40kA
- Large plage de température de -60°C à +55°C
- Panneau de contrôle personnalisé adapté aux besoins des clients
- Panneau de commande déporté disponible pour une meilleure accessibilité et un fonctionnement plus sûr
- Faible encombrement, idéal pour la mise à niveau, la modernisation et les nouvelles installations
- Adapté à la commutation de réenclencheurs automatiques à grande vitesse
- Commutation hors phase pour la production décentralisée (production d'énergie renouvelable)
- Adapté à la commutation de batteries de condensateurs Classe C2 (recommandé pour la commutation de batteries de condensateurs).

### Facilité de Faire des Affaires



Solutions préconfigurées simplifiant la commande  
Solutions intégrées personnalisées

- Made in North-America
- World-Wide Local representative
- Dedicated customer services

### Fiabilité



Le réservoir en acier inoxydable entièrement soudé, sans joint, scellé à vie, offre un environnement contrôlé, totalement à l'abri des conditions ambiantes extérieures.

- Conçu pour les environnements les plus exigeants, grâce au réservoir scellé à vie, à l'armoire de commande en aluminium et à la douille EPDM conçue sur mesure, avec une distance de suivi de 54 pouces et plus de 1377 mm/kv.
- Arc interne testé conformément à la norme IEC 62271-200, avec classe d'accessibilité A.
- Construit avec des ensembles d'interrupteurs à vide éprouvés et très fiables, montés à l'intérieur du réservoir rempli d'air sec.
- Le mécanisme à ressort éprouvé est entièrement accessible depuis le compartiment basse tension.

### Installation & Maintenance



La conception compacte et légère du VOX le rend facile à transporter, à manipuler et à installer.

- Le cadre de support séparé peut être pré-installé pour recevoir le réservoir du disjoncteur classé sismique et l'armoire de commande. La hauteur peut être réglée dans une fourchette de 27 pouces (675mm).
- Sans entretien
- Conception étanche à vie



## 1. Cabinet principal

Maisons du mécanisme du ressort, de l'équipement de contrôle et de protection

## 2. Armoire de contrôle secondaire en option

Peut être installé à l'avant ou sur n'importe quel côté, peut être personnalisé pour des besoins spécifiques.

## 3. Bagues en polymère

- Douilles courtes ; pour 1 CT
- Douilles longues ; pour 2 CT's

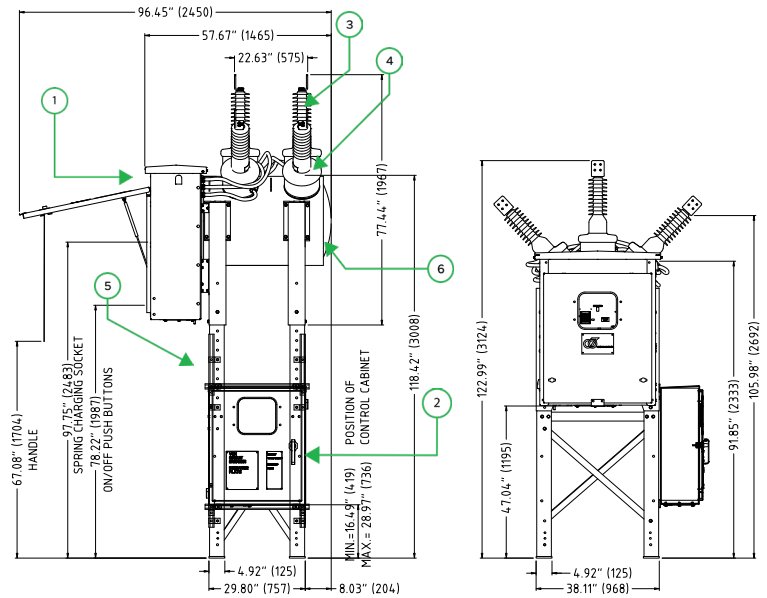
## 4. Boîtiers CT

Étanche, acier inoxydable ; IP 55

## 5. Support réglable en hauteur

## 6. Réservoir scellé à vie

- Construction entièrement soudée sans joints; élimine les fuites
- Acier inoxydable 304
- SF6Free



Vue latérale à la hauteur maximale (Dimensions données pour le support à la hauteur min/max) Vue de face à la hauteur maximale (Dimensions données pour le support à la hauteur min/max)

Mesures : pouces (millimètres)

Caractéristiques techniques		IEC/BS/AS	ANSI	GOST/GB
Tension maximale nominale	kV	36	38	40.5
Tension nominale de résistance aux impulsions	kVp	170	170 (200 – Q4 2024)	190
Tension de résistance à la fréquence de puissance	kV	70/80/95	80	95
Courant continu nominal	A	1 200 / 2 000		
Courant de résistance nominal (3s)	kA	25 / 31.5		
Confinement nominal des défauts d'arc	kA	25-1s / 31.5-0.5		
Courant nominal de rupture de court-circuit	kA	25 / 31.5		
Capacité de fermeture et de verrouillage	kAp	65		
Séquence opératoire		OCO-15s-CO (IEC) O-0.3s-CO-15s-CO (ANSI)		
Nombre d'opérations au courant nominal		10 000		
Nombre d'opérations à courant de court-circuit		100		
Pression de remplissage du gaz	bar	Jusqu'à 2.8		
Tension de contrôle	VDC	24,48,125, 250		
	VAC	120, 240		
Environnement				
Plage de températures de fonctionnement	°C	-40 à +40 (option -60 à +55)		
Humidité relative	%	0 - 100		
Altitude (maximum)	ft / m	10 000 / 3 000		
Résistance sismique	g	0.5 (option 1.0)		



2525, Louis A. Amos  
Montreal, QC, Canada H8T 1C3  
(866) 267-0045  
info@CO7Tech.com  
www.CO7Tech.com