



Securupt

Quand la sécurité rencontre la fiabilité

Au cours des 30 dernières années, le coupe-circuit à fusible Securupt a été déployé dans les conditions les plus exigeantes. Grâce à ses caractéristiques de conception sûres et robustes qui résistent aux dommages causés par les grandes variations de température et les cycles de gel/dégel, le Securupt offre des performances exceptionnelles dans toutes les conditions extrêmes.

Fiabilité Éprouvée

Les caractéristiques de conception robustes démontrent les niveaux de fiabilité les plus élevés, confirmés par de nombreux rapports d'utilisation sur le terrain. Les pièces du V-Rupt sont en laiton, en cuivre argenté et en étain, choisies en accordant une attention particulière à la corrosion galvanique.

Porte-fusible

- Fabriqué à partir d'un tube enroulé en filament de fibre de verre, il résiste aux rayons UV et aux intempéries. Il est interchangeable et facilement traçable grâce à l'identification spécifique

Équipé d'un bouchon non réutilisable d'une capacité de rupture de 8 275 kPa (1 200lb/po2)

Bornes de Câble

- Dimensionné pour des câbles entre 5 et 21 mm

Loquet à Levier Positif

- Empêche l'ouverture accidentelle

Isolateur

- Spécialement conçu pour l'application avec des spécifications très strictes pour garantir la fiabilité et la durabilité dans une large gamme de températures et dans un environnement difficile
- Chaque isolateur est identifié pour faciliter la traçabilité

Contacts à Boucle de Courant Inverse

Aux extrémités de la ligne et de la charnière pour augmenter la pression de contact lors de fortes poussées, afin d'éviter les piqûres et les brûlures

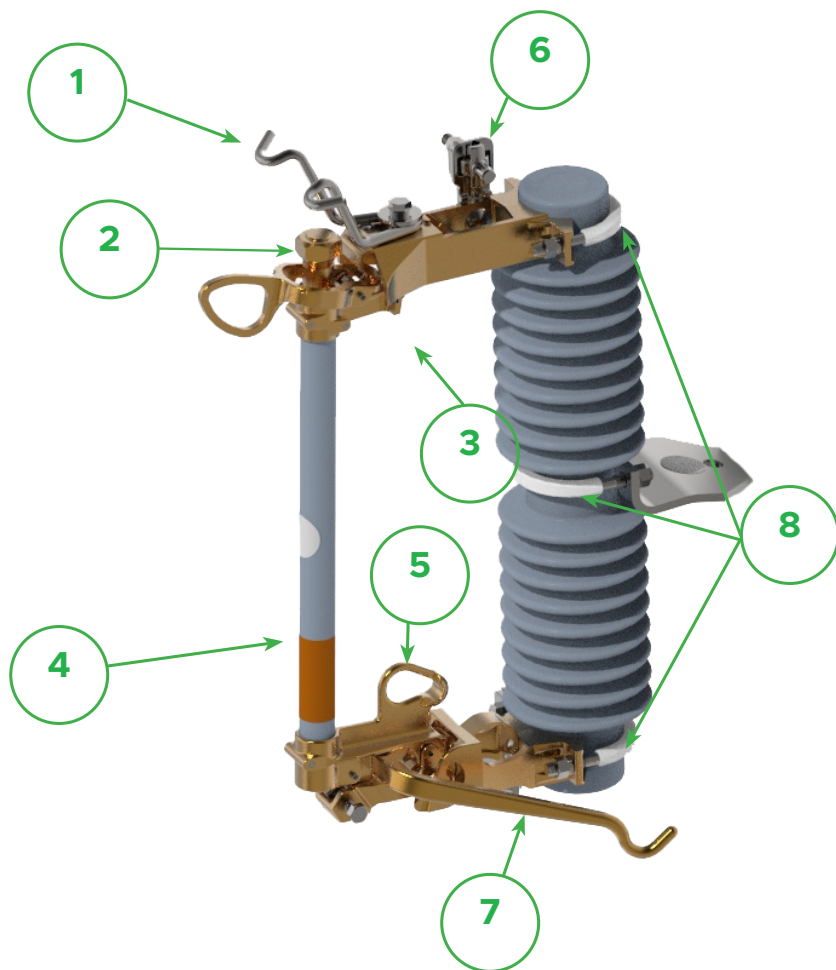
Bronze coulé de haute qualité

Contacts en cuivre plaqués argent, à ressort



Une meilleure conception pour une installation facile, une meilleure identification du champ et un meilleur fonctionnement.

1. Crochet en acier inoxydable pour l'outil de rupture de charge
2. Capuchon en laiton pour l'expulsion
3. Contacts en cuivre plaqués argent, à ressort
4. Porte-fusible à haute résistance aux U.V.
5. Oeil de levage
6. Connecteur à œillet étamé
7. Levier de rupture
8. Boulon en U plastifié



SPECIFICATIONS

Continuous Current(A)	100	
Voltage Rating		
kV, Max	15	27
kV, BIL	110	125
Creepage distance		
Inches (mm)	8.50 (216)	21.85 (555)
Insulator	Porcelain	
Short-Circuit Interrupting Rating (A RMS)		
Asymmetrical	10,000	12,000
Symmetrical	7,100	8,000
Environmental		
Ambient Temperature	-50°C (-58°F) to +40°C (104°F)	
Altitude	1000m (3280ft)	
Wind Speed	35 m/s	
Peak wind speed	40 m/s	
Humidity	Yes	
Pollution	Yes	
Saline environment	Yes	
Industrial environment	Yes	
Sandstorm	Yes	
Seismic shock	Moderate	

Le V-Rupt a été conçu et fabriqué selon les normes suivantes:

ANSI C37.42 Spécification pour les Découpes de Distribution et les Fusibles

ANSI Z55.1 Finitions Grises pour Appareils et Équipements Industriels

CAN/CSA G164 Galvanisation à Chaud d'articles de Forme Irrégulière

STERD-A6/001 Spécifications d'Hydro-Québec pour le coupe-circuit à fusibles de 27kV



2525, Louis A. Amos
Montreal, QC, Canada H8T 1C3
(866) 267-0045
info@CO7Tech.com
www.CO7Tech.com CO7